

# СОДЕРЖАНИЕ

Прочитайте это в первую очередь .....	3
Важно! Безопасность и эксплуатация .....	3
1. О 3D-ручке .....	8
1.1. Описание ручки .....	8
1.1.1. Основные особенности ручки.....	8
1.1.2. Для кого предназначена ручка? .....	9
1.1.3. Комплектация товара .....	10
2. Обзор устройства .....	11
2.1. Расположение кнопок управления, коннекторов и индикаторов	11
2.2. Технические характеристики .....	12
3. Использование 3D-ручки .....	13
3.1. Начало .....	13
3.1.1. Зарядка ручки.....	13
3.1.2. Установка картриджа с чернилами.....	14
3.1.3. Включение ручки .....	16
3.2. Использование разных режимов.....	17
3.2.1. Режим «Заполнение» .....	17
3.2.2. Режим «Только свет» .....	18

3.2.3. Переключение с режима заполнения на режим «Только свет» .....	19
3.2.4. Режим «Рисование» .....	20
3.2.5. Режим защиты глаз (только для продвинутых пользователей) .....	22
3.2.6. Функция защиты двигателя.....	23
3.3. Чернила.....	24
3.4. Замена картриджа с чернилами .....	25
4. Часто задаваемые вопросы .....	27
5. Решение основных проблем.....	28
6. Чистка и уход.....	29

## **ПРОЧИТАЙТЕ ЭТО В ПЕРВУЮ ОЧЕРЕДЬ**

Перед использованием ручки прочтите инструкцию. В противном случае работа с ней может доставить дискомфорт, стать причиной травмы или поломки ручки.

## **ВАЖНО! БЕЗОПАСНОСТЬ И ЭКСПЛУАТАЦИЯ**

Всегда соблюдайте следующие меры предосторожности для снижения риска травмы и поломки ручки.

### **Картриджи с чернилами**

- Используйте только оригинальные картриджи для ручки. Использование картриджей сторонних производителей может стать причиной поломки, в этом случае гарантийное обслуживание осуществляться не будет.
- Картриджи с чернилами предназначены для одноразового использования. Не пытайтесь заново заправлять картриджи сами, это может стать причиной поломки.
- Храните картриджи при комнатной температуре (15°C...40°C или 59°...104°F).
- Храните картриджи в темном месте, чернила чувствительны к свету и могут высохнуть при длительном контакте со светом.

- Не кладите картридж в холодильник, морозильную камеру, микроволновую печь, не нагревайте и не охлаждайте его другими способами.
- Наконечник картриджа съемный. Не снимайте наконечник при использовании ручки, иначе сопло может засориться.

## **Электробезопасность**

- Используйте ручку только согласно инструкции, не пытайтесь использовать ее другими способами.
- Не погружайте ручку в воду и не допускайте контакта с любыми другими жидкостями.
- Не используйте ручку во время принятия ванны или рядом с источниками воды, например, раковиной или мойкой.
- Не используйте ручку внутри или рядом с источниками огня и тепла, например, радиаторами, плитками, духовками, микроволновыми печами или каминами.
- При повреждении зарядного кабеля микро-USB замените его.
- Не храните ручку при температуре выше 40°C (104°F).

## **Свет**

- Рекомендуется использовать ручку на темной матовой поверхности

для минимизации эффекта отражения света.

- При использовании ручки не прикасайтесь к УФ-светодиодам вокруг сопла, это может нарушить работу ручки, так как именно под воздействием света происходит полимеризация (затвердевание) чернил.
- Не смотрите прямо на УФ-светодиоды и не направляйте их свет в глаза.
- При использовании ручки с включенными УФ-светодиодами, делайте перерыв каждые 20 минут или чаще, если это необходимо.
- Если вы принимаете какие-либо лекарства или используете продукты, чувствительные к свету, проконсультируйтесь с офтальмологом и сначала протестируйте ручку в течение короткого периода, перед тем как использовать ее в течение длительного времени.

## **Химическая безопасность**

- Не ешьте чернила.
- Избегайте попадания чернил в глаза и прямого контакта с кожей.
- При случайном проглатывании чернил, немедленно обратитесь к врачу.

## **Температурные показатели**

При использовании ручки в течение долгого времени УФ-светодиоды будут нагреваться до максимальной температуры 60°C или 140°F, но это

никаким образом не влияет на процесс полимеризации светочувствительных чернил. При этом из чернил может испаряться вода и выходить пар, который может показаться дымом, но он безвреден и исчезает, как только вы выключите ручку и дадите светодиодам немного остыть.

### **Возможная реакция поверхности**

Светочувствительные чернила содержат фотополимеры, которые могут вступать в реакцию с некоторыми материалами и верхним слоем поверхности, в частности акриловыми материалами, которые используются иногда для изготовления корпусов ноутбуков, смартфонов, компьютерных мышей, кубиков LEGO, а также волокнами термопластика 3D-принтеров. При рисовании (и особенно, при заполнении чернилами) на пластиковых поверхностях, рекомендуется сначала попробовать нанести чернила на небольшой площади и подождать в течение 30 минут, чтобы проверить, будет ли какая-либо реакция. Стекло, металл, бумага и дерево являются безопасными материалами для рисования, как и пластик, не содержащий акриловых материалов. Если вы нечаянно нанесли чернила на акриловый материал, удалите их, промокнув влажной тряпкой для предотвращения реакции с поверхностью.

## **Маленькие дети**

- Держите ручку и чернила в месте, недоступном для маленьких детей.
- Рекомендовано для детей старше 12 лет. Для детей младше 12 лет решается использовать только под присмотром взрослых, чтобы обеспечить четкое выполнение правил техники безопасности.

## **Дополнительно**

- Не бросайте ручку, это может повредить ее.
- Не кладите ручку в места с сильной вибрацией и не подвергайте ударам.
- Не оставляйте ручку в местах с сильным задымлением и пылью.
- Избегайте резкой смены температуры и влажности при использовании ручки, так как образующийся при этом конденсат может повредить ручку.

## **Утилизация**

Ручку можно утилизировать вместе с бытовыми отходами. Однако вы можете сдать ее в специализированный пункт для переработки электрического и электронного оборудования. Раздельный сбор мусора и переработка поможет сохранить природные ресурсы и обеспечивает повторное использование изделий, что способствует охране здоровья человека и окружающей среды. Для получения дополнительной информации о

пунктах утилизации свяжитесь с местной компанией или службой переработки бытовых отходов.

## **1. О 3D-РУЧКЕ**

В этой главе содержится описание 3D-ручки.

### **1.1. ОПИСАНИЕ РУЧКИ**

Ручка создана для развития вашего воображения и высвобождения творческого потенциала, 3D-ручка позволяет рисовать как двухмерные, так и трехмерные изображения от руки. Ручка заправляется светочувствительными чернилами (фотополимерами), которые затвердевают под воздействием ультрафиолетовых светодиодов, расположенных вокруг сопла ручки. С практикой вы научитесь рисовать 3D-предметы разной формы. На начальном этапе вы сможете легко создавать отдельные детали предмета и затем соединять их вместе для создания трехмерной фигуры.

#### **1.1.1. ОСНОВНЫЕ ОСОБЕННОСТИ РУЧКИ**

- Свободное рисование в трех измерениях. С помощью ручки вы можете создавать собственные проекты разной формы, цвета и из разных ма-



териалов.

- Неплавящийся пластик. Чернила холодные (к ним можно прикасаться), нет горячих деталей.
- Широкий ассортимент чернил. Ассортимент чернил включает магнитные чернила, светящиеся в темноте чернила, чувствительные к температуре чернила, ароматные чернила, блестящие чернила.
- Простота использования. Просто нажмите кнопку и начните рисовать. Благодаря быстрой смене картриджей, можно создавать сложные изображения.
- Отсутствие проводов. Ручка работает от встроенной батареи, позволяющей использовать ручку непрерывно в течение одного часа. Обычно это соответствует примерно двум часам творческой работы с перерывами.

### **1.1.2. ДЛЯ КОГО ПРЕДНАЗНАЧЕНА РУЧКА?**

Изначально ручка разработана для детей старше 12 лет, которые способны понять и следовать инструкциям данного руководства. Для детей младше 12 лет требуется контроль взрослых, чтобы обеспечить соблюдение правил техники безопасности.

### 1.1.3. КОМПЛЕКТАЦИЯ ТОВАРА

Все наборы включают 3D-ручку, 3 картриджа, микро-USB кабель для зарядки устройства, инструкцию к 3D-ручке.

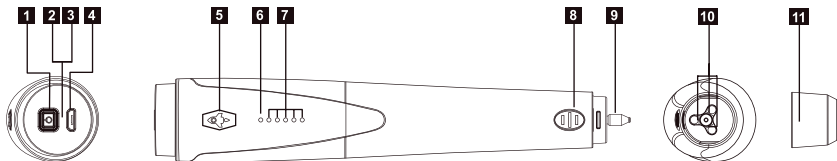


## 2. ОБЗОР УСТРОЙСТВА

В настоящей главе представлен обзор 3D-ручки, в том числе расположение кнопок управления, индикаторов и коннекторов.

### 2.1. РАСПОЛОЖЕНИЕ КНОПОК УПРАВЛЕНИЯ, КОННЕКТОРОВ И ИНДИКАТОРОВ

- |   |   |
|---|---|
| <b>1</b> Кнопка включения                   | <b>7</b> Индикаторы уровня скорости (5)   |
| <b>2</b> Индикатор электропитания (белый)   | <b>8</b> Рабочая кнопка                   |
| <b>3</b> Индикатор заряда батареи (красный) | <b>9</b> Наконечник картриджа с чернилами |
| <b>4</b> Коннектор микро-USB                | <b>10</b> УФ-светодиоды (3)               |
| <b>5</b> Кнопка управления скоростью        | <b>11</b> Защитный колпачок ручки         |
| <b>6</b> Индикатор низкого заряда батареи   |   |



## 2.2. ТЕХНИЧЕСКИЕ ХАРАКТЕРИСТИКИ

Размеры ручки:

- Длина: 175 мм
- Ширина: 30 мм
- Высота: 31,5 мм
- Вес: 70 г

Батарея: литий-полимерный аккумулятор ; 1,5 Вт/ч; 270 мА/ч; 3,7 В.

Питание: 5В.

Температура окружающей среды для использования и хранения:  
15°C–40°C (59°F–104°F)

### **Образование конденсата**

Избегайте резкой смены температуры и влажности при использовании ручки, так как образующийся при этом конденсат может повредить ручку. Для получения дополнительной информации см. раздел «Важно! Безопасность и эксплуатация».

## **3. ИСПОЛЬЗОВАНИЕ 3D-РУЧКИ**

### **3.1. НАЧАЛО**

Чтобы начать пользоваться 3D-ручкой, необходимо сначала вставить картридж с чернилами и убедиться, что ручка заряжена.

#### **3.1.1 ЗАРЯДКА РУЧКИ**

- В отличие от многих 3D-ручек, эта ручка снабжена аккумуляторной батареей. После зарядки батареи ручки, отсоедините кабель зарядки, чтобы он не мешал при движении во время работы над рисунком 3D.
- При низком заряде батареи включится индикатор низкого заряда батареи. Через 10 секунд после этого, ручка автоматически выключится. Чтобы продолжить использование ручки, ее необходимо заряжать минимум 10 минут.

#### **Чтобы зарядить ручку:**

1. Вставьте кабель микро-USB для зарядки в разъем микро-USB в верхней части ручки;
2. Подсоедините кабель для зарядки к источнику питания, USB или ком-

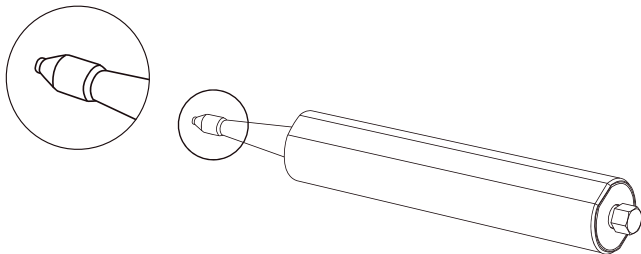
пьютеру. Индикатор заряда батареи начнет гореть красным светом. Индикатор выключится, когда ручка будет полностью заряжена.

### 3.1.2. УСТАНОВКА КАРТРИДЖА С ЧЕРНИЛАМИ

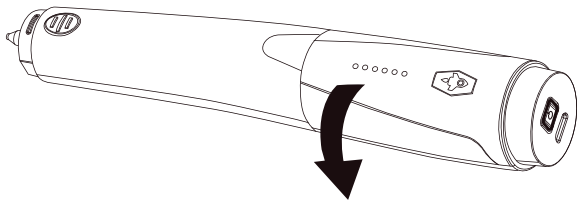
Для того чтобы правильно вставить картридж в ручку, сделайте следующее.

1. Убедитесь, что наконечник картриджа для чернил хорошо закреплен на картридже.

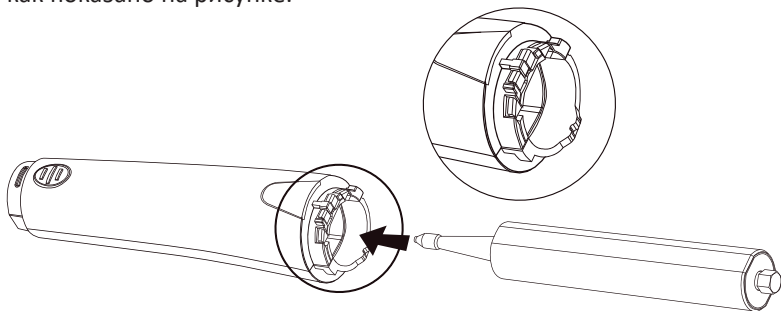
**Внимание!** *Наконечник картриджа съемный. Не снимайте наконечник при использовании ручки, иначе сопло может засориться.*



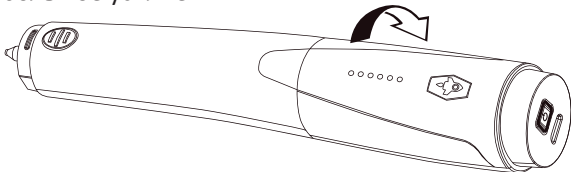
2. Удерживайте верхнюю и нижнюю часть ручки двумя руками. Поверните верхнюю часть по направлению, указанному стрелкой, чтобы разъединить две части, как показано на рисунке:



3. Вставьте картридж с чернилами в нижнюю часть ручки. Убедитесь, что плоская сторона внешней поверхности картриджа с чернилами совпадает с плоской стороной внутренней поверхности нижней части ручки, как показано на рисунке:



4. Соедините нижнюю и верхнюю части как показано на рисунке. Убедитесь, что изгибы на обеих частях совпадают. Для соединения частей приложите небольшое усилие:



Если вы случайно вставили картридж неправильно, не нужно давить на корпус ручки. Если это все-таки произошло, и картридж застрял, используйте плоскогубцы, чтобы вытащить картридж.

### 3.1.3. ВКЛЮЧЕНИЕ РУЧКИ

Чтобы включить ручку, нажмите на кнопку включения. Индикатор электропитания загорится белым. Как только ручка будет включена, загорится индикатор уровня скорости. Это означает, что ручка готова к использованию.

**Внимание!** *Когда ручка находится в режиме готовности, и ею никто не пользуется в течение 2-х минут, она автоматически выключится для экономии энергии. Для принудительного*



*выключения ручки, удерживайте кнопку включения до тех пор, пока индикаторы электропитания и уровня скорости не погаснут.*

## **3.2. ИСПОЛЬЗОВАНИЕ РАЗНЫХ РЕЖИМОВ**

Ручка имеет три рабочих режима для оптимального использования ручки в различных вариациях: режим «Заполнение», режим «Только свет» и режим «Рисование».

**Внимание!** *Перед использованием ручки в любом режиме, убедитесь, что тщательно изучили информацию по безопасности и использованию.*

### **3.2.1. РЕЖИМ «ЗАПОЛНЕНИЕ»**

В этом режиме холодные пастообразные чернила вытекают из картриджа не затвердевая. Используйте этот режим, когда вы хотите создать сплошную фигуру, например, при создании основы для предмета. Поскольку в этом режиме чернила не затвердевают, это позволяет изменить форму, например, смягчить поверхность с помощью шпателя или использовать пресс-формы. Выбор скорости невозможен в режиме заполнения, и в этом режиме ни один из индикаторов уровня скорости не будет гореть.

## **Для работы в режиме заполнения сделайте следующее**

1. Включите ручку.
2. Удерживайте кнопку управления скоростью в течение более двух секунд. Индикаторы уровня скорости начнут мигать поочередно по направлению к соплу. Электродвигатель постоянного тока начнет вибрировать, и будет слышен звук его работы. Затем из сопла будут вытекать чернила, а индикаторы уровней скорости погаснут. Для выключения режима заполнения нажмите рабочую кнопку или кнопку скорости. Двигатель остановится по истечении короткого периода, в течение которого индикаторы уровня скорости начнут мигать поочередно по направлению к верхней части ручки. Через некоторое время чернила перестанут вытекать.

### **3.2.2. РЕЖИМ «ТОЛЬКО СВЕТ»**

В этом режиме из сопла не вытекают чернила, а горят только LED диоды для придания твердости предмету, который вы создали. Используйте этот режим:

- после работы в режиме заполнения для полимеризации чернил;
- для предметов после полимеризации, которые могут быть еще мягкими после работы в режиме рисования.

**Для работы в режиме «Только свет» сделайте следующее:**

1. Включите ручку.
  2. Нажмите два раза рабочую кнопку на нижней части ручки. Индикаторы уровня скорости начнут мигать от центрального диода к верхнему и нижнему диодам. УФ-светодиоды загорятся для полимеризации предмета.
- Для выключения режима «Только свет» нажмите рабочую кнопку один раз.

### **3.2.3. ПЕРЕКЛЮЧЕНИЕ С РЕЖИМА «ЗАПОЛНЕНИЕ» НА РЕЖИМ «ТОЛЬКО СВЕТ»**

Вы можете использовать режим «Заполнение» и режим «Только свет» во время творческого процесса для достижения желаемого результата.

Для переключения с режима «Заполнение» в режим «Только свет»:

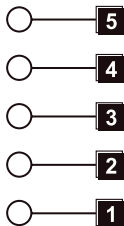
1. нажмите рабочую кнопку один раз, чтобы выключить режим заполнения;
2. нажмите дважды рабочую кнопку, чтобы включить режим «Только свет».

**Для переключения с режима «Только свет» в режим заполнения:**

1. нажмите рабочую кнопку один раз;
2. удерживайте кнопку управления скоростью в течение двух секунд для активации режима заполнения.

### 3.2.4. РЕЖИМ «РИСОВАНИЕ»

Режим «Рисование» — это стандартный режим, и он объединяет режим «Заполнение» и режим «Только свет». В этом режиме чернила вытекают из сопла и затвердевают под воздействием светодиодов. Если созданные предметы не достаточно затвердели, вы всегда можете сделать их твердыми позже с помощью режима «Только свет». В режиме «Рисование» доступны пять уровней скорости. Каждый уровень скорости связан с индикатором скорости, как показано на рисунке:



Чем ниже уровень скорости, тем медленнее скорость вытекания чернил и быстрее процесс их затвердевания. В результате, для начинающих проще работать на более низких скоростях, особенно во время создания 3D объектов. Для работы в режиме «Рисование» сделайте следующее.

1. Включите ручку.
2. Выберите скорость, используя кнопку управления скоростью.
3. Нажмите и удерживайте рабочую кнопку на нижней части ручки, пока:
  - 1) не начнет работать двигатель;
  - 2) не включатся светодиоды;
  - 3) не начнут мигать пять индикаторов скорости один за другим.

После этого из сопла начнут вытекать чернила.

Режим рисования будет активен до тех пор, пока вы не выключите рабочую кнопку. Это означает, что вам не нужно постоянно удерживать рабочую кнопку во время рисования.

Для выключения режима рисования нажмите рабочую кнопку один раз.

### **Для переключения скоростей сделайте следующее**

1. Когда ручка готова к работе (все индикаторы скорости горят), нажмите кнопку управления скоростью для выбора уровня скорости.
2. После того, как начнут вытекать чернила, поменять скорость печати будет невозможно. Для изменения скорости печати, нажмите на рабочую кнопку, чтобы остановить подачу чернил, а затем выберите необходимую скорость с помощью кнопки управления скоростями. Нажмите на рабочую кнопку снова, чтобы продолжить рисование.

### **3.2.5. РЕЖИМ ЗАЩИТЫ ГЛАЗ (ТОЛЬКО ДЛЯ ПРОДВИНУТЫХ ПОЛЬЗОВАТЕЛЕЙ)**

Чтобы уберечь ваши глаза и глаза людей, находящихся рядом с вами во время рисования, от прямого света УФ-светодиодов, существует специальный режим, при котором светодиоды отключаются под определенным углом наклона ручки. Светодиоды отключаются по умолчанию, когда сопло ручки направлено выше горизонтальной плоскости. Если вы хотите отключить режим защиты глаз, просто удерживайте одновременно кнопку питания и кнопку управления скоростью более 10 секунд.

Для установки угла отключения светодиодов, когда режим защиты глаз выключен, выполните следующие действия.

1. Нажмите и удерживайте одновременно кнопки питания и управления скоростью более 10 секунд.
2. Далее выполните одно из следующих действий:
  - если на светодиодном индикаторе горят два средних светодиода, это означает, что датчик защиты глаз выключен, а УФ-светодиоды будут светить под любым углом наклона ручки;
  - если на светодиодном индикаторе горит только один светодиод, то наклоняя ручку вверх и вниз вы можете заметить, что светодиодные

индикаторы скорости будут мигать один за другим, отслеживая угол наклона.

Для запоминания угла отключения светодиодов нажмите и отпустите рабочую кнопку. У вас есть 15 секунд, чтобы установить угол отключения светодиодов. Если вы не успели установить угол отключения в течение 15 секунд, ручка запомнит значение последней калибровки или вернется к значению по умолчанию.

### **Внимание!**

- *Не смотрите прямо на УФ-светодиоды и не направляйте их свет в глаза.*
- *При использовании ручки с УФ-светодиодами, делайте перерыв каждые 20 минут или чаще, если это необходимо.*
- *Если вы принимаете какие-либо лекарства или используете продукты, чувствительные к свету, проконсультируйтесь с офтальмологом. Протестируйте ручку в течение короткого периода, перед тем как использовать ее в течение долгого времени.*

### **3.2.6. ФУНКЦИЯ ЗАЩИТЫ ДВИГАТЕЛЯ**

Ручка разработана с функцией защиты двигателя, которая контролирует скорость двигателя независимо от режима работы. Если картридж с

чернилами застрял или засорилось сопло, через 10 секунд включается реверсная подача чернил для защиты ручки от повреждений. Когда это происходит, индикаторы скорости мигают по направлению от сопла к верхней части ручки. В такой ситуации мы рекомендуем заменить картридж с чернилами перед повторным использованием ручки.

### **3.3. ЧЕРНИЛА**

В ручке используются чернила, известные как фотополимеры. Они безопасны. Вы можете выбрать:

- Обычные чернила без особых свойств: используйте широкую цветовую палитру для создания самых разнообразных предметов.
- Чернила, чувствительные к температуре: для создания предметов, которые меняют цвет в зависимости от температуры. Вы можете, например, нарисовать кружку для чая и видеть, как меняется ее цвет, когда туда наливают горячую воду.
- Светящиеся в темноте чернила: для создания предметов, которые светятся в темноте. Вы можете «зарядить» светящиеся предметы, подержав их под светом мощной лампы или вспышки.
- Магнитные чернила: для создания предметов с магнитными свойствами.
- Ароматные чернила: для создания приятно пахнущих предметов.

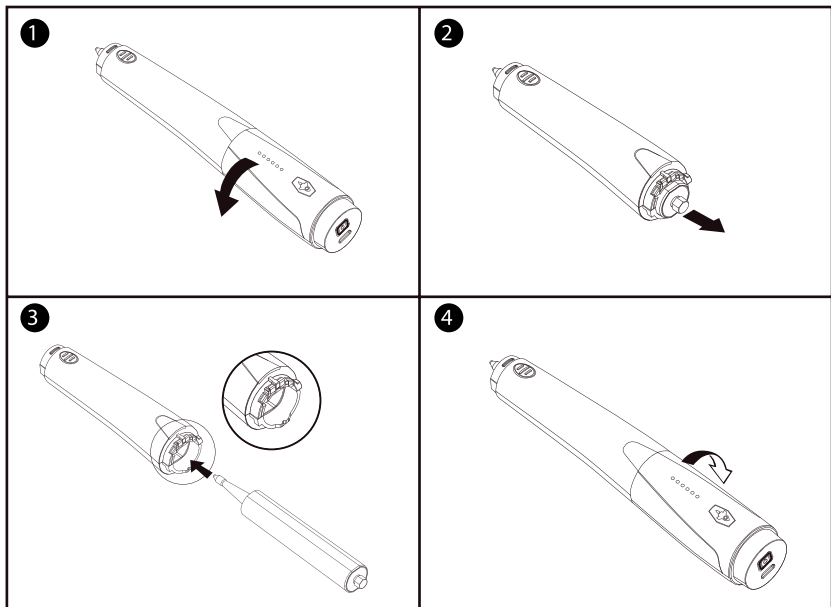


### **3.4. ЗАМЕНА КАРТРИДЖА С ЧЕРНИЛАМИ**

Каждый картридж содержит 9 мл чернил, которых достаточно для рисования 12-метровой линии.

Для замены картриджа сделайте следующее:

1. Удерживайте нижнюю и верхнюю части ручки двумя руками. Поверните верхнюю часть по направлению, указанному стрелкой, чтобы разъединить две части.
2. Извлеките картридж с чернилами из нижней части ручки
3. Вставьте новый картридж с чернилами. Убедитесь, что плоская сторона внешней поверхности картриджа с чернилами совпадает с плоской стороной внутренней поверхности нижней части ручки.
4. Соедините нижнюю и верхнюю части ручки. Убедитесь, что изгибы на обеих частях совпадают. Для соединения частей приложите небольшое усилие. Если вы случайно вставили картридж неправильно, не нужно давить на корпус ручки. Если это все-таки произошло, и картридж застрял, используйте плоскогубцы, чтобы вытащить картридж.



## 4. ЧАСТО ЗАДАВАЕМЫЕ ВОПРОСЫ

### Чем эта 3D-ручка отличается от других 3D-ручек?

Эта ручка отличается от ручек, использующих термопластик, по нескольким параметрам.

- Использованием светочувствительных фотополимеров вместо плавящегося пластика. Это делает ручку безопасной для использования, как для детей, так и для взрослых.
- Возможностью использования широчайшего ассортимента чернил.
- Автономностью. Ручка беспроводна, поэтому кабель не будет мешать вам рисовать то, что вы хотите.

### Безопасна ли ручка в использовании?

Абсолютно. Наша инновационная технология создания фотополимеров не позволяет ручке и чернилам нагреваться, а УФ-светодиоды, используемые в ручке, схожи со светодиодами фар.

### На сколько хватает картриджа с чернилами?

С помощью одного картриджа можно нарисовать линию длиной 12 метров

диаметром 1 мм.

## **Можно ли использовать ручку в любой точке мира?**

Да. Ручка заряжается от микро-USB разъема, поэтому может использоваться везде, где есть доступ к зарядке через микро-USB с помощью компьютера или адаптера.

## **5. РЕШЕНИЕ ОСНОВНЫХ ПРОБЛЕМ**

В этой главе описаны процедуры решения основных проблем, которые могут возникнуть с 3D-ручкой. Если у вас возникла проблема, воспользуйтесь этим списком.

<b>Проблема</b>	<b>Решение</b>
Ручка не включается.	Зарядите ее.
Ручка создает шум, нормально ли это?	Двигатель внутри ручки издает звук, когда вытекают чернила. Двигатель издает самый сильный шум во время первых двух секунд рисования.
Картридж застрял в корпусе ручки.	Используйте плоскогубцы для извлечения картриджа.

Картридж не подходит к ручке.	Соедините плоские стороны на картридже и корпусе ручки.
Из сопла не вытекает чернила.	<p>а. Проверьте, что в ручку вставлен картридж;</p> <p>б. Замените картридж, если он пуст;</p> <p>в. Если наконечник картриджа случайно отсоединился, существует вероятность того, что чернила затвердели вокруг сопла. Попробуйте использовать новый наконечник для картриджа.</p>

## 6. ЧИСТКА И УХОД

Соблюдайте следующие правила при чистке и уходе за ручкой:

- Следите, чтобы область вокруг УФ-светодиодов не была запачкана чернилами.
- При использовании ручки не пытайтесь заблокировать вытекающие чернила, так как это может повредить ручку.
- Наконечник картриджа съемный. Не снимайте наконечник во время работы ручки, иначе сопло может забиться.
- Следите, чтобы чернила не попадали в ручку, так как это может повре-

дить электрические и механические детали. Если чернила случайно попали в корпус ручки, немедленно удалите их с помощью сухой ткани или бумажной салфетки.

- При работе с ручкой держите ее все время наконечником вниз, чтобы чернила не скапливались вокруг сопла и не закрывали УФ-светодиоды. Если это случайно произошло, необходимо немедленно удалить чернила бумажной салфеткой.
- Никогда не используйте ацетон, бензин или любые другие растворители, а также острые предметы для чистки ручки. Используйте только сухую или влажную тряпку, или бумажную салфетку, чтобы протирать поверхность ручки.